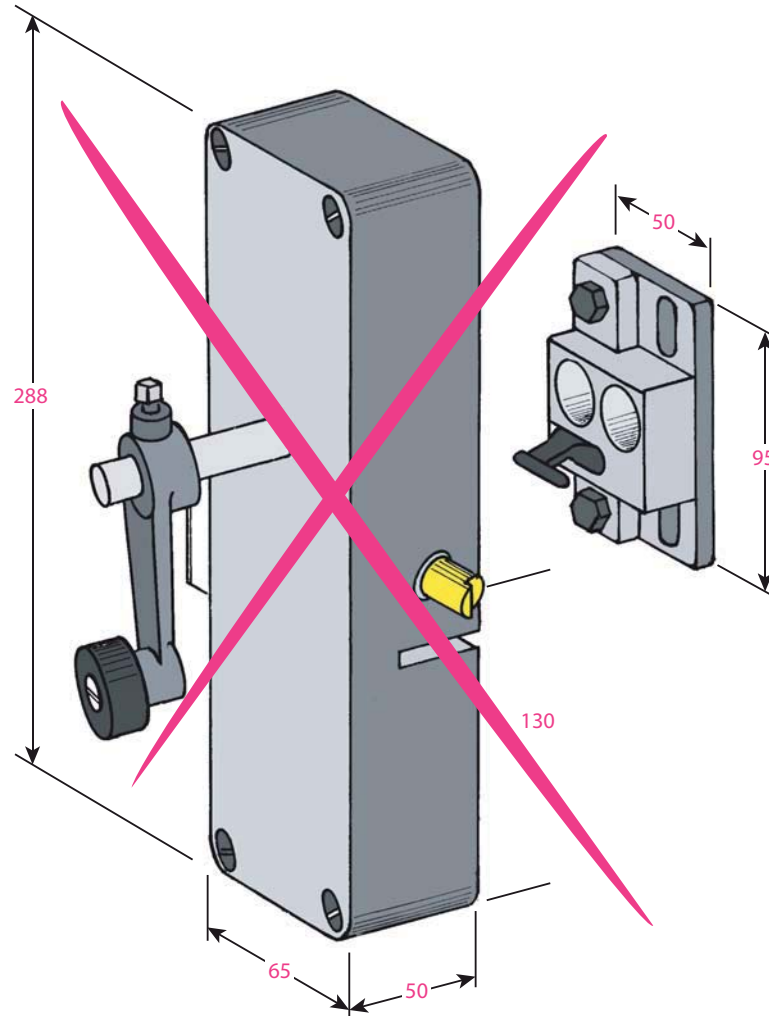


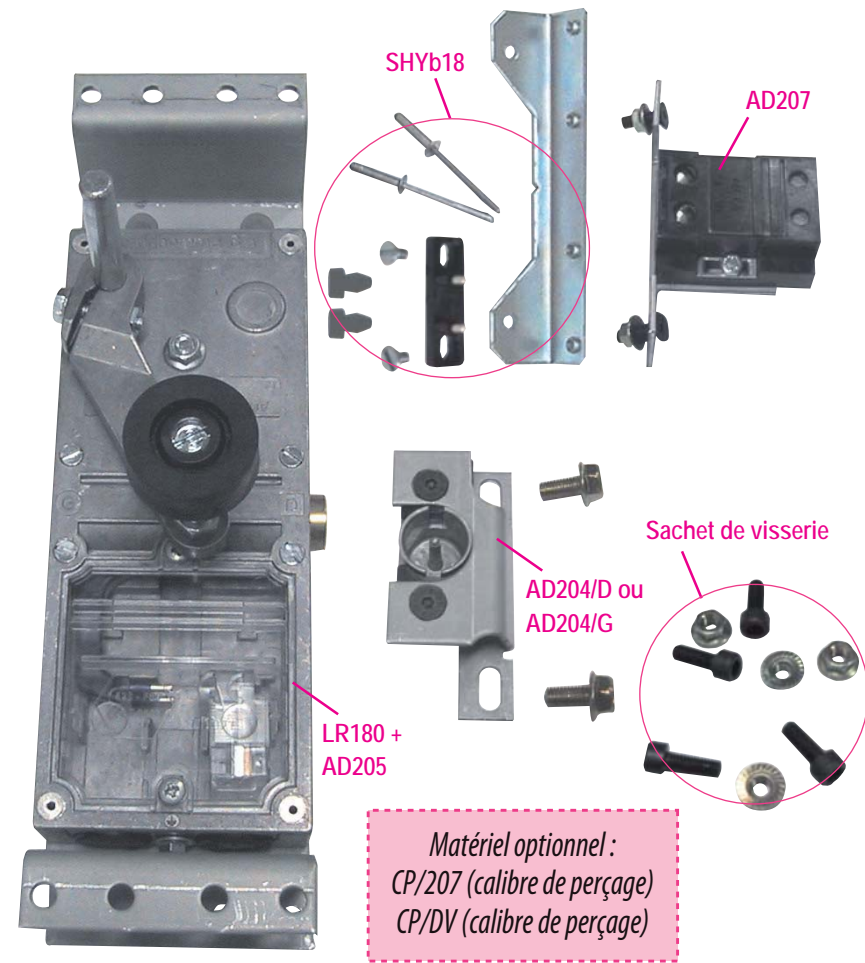
Produit à remplacer

P4 (Roux Combaluzier)



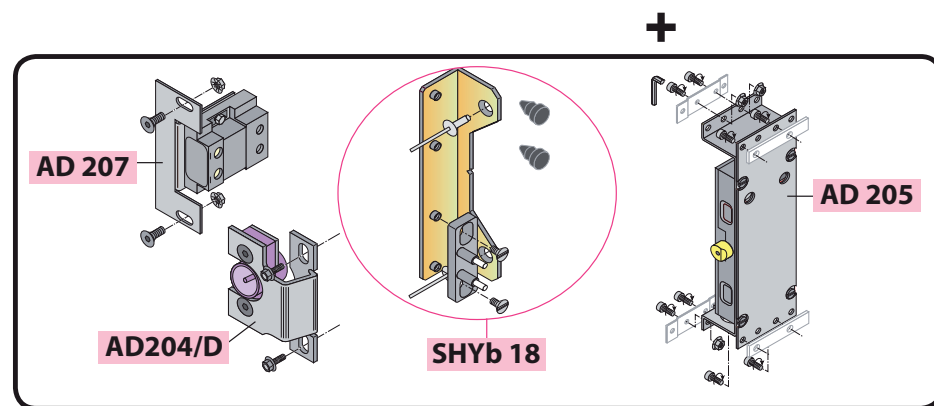
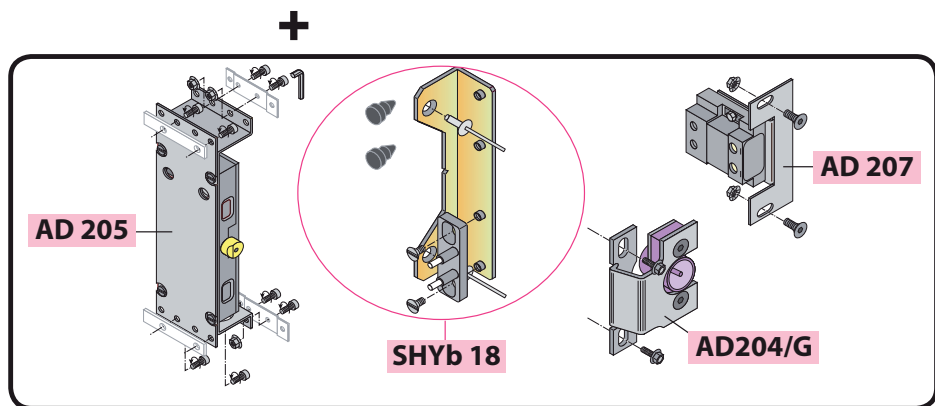
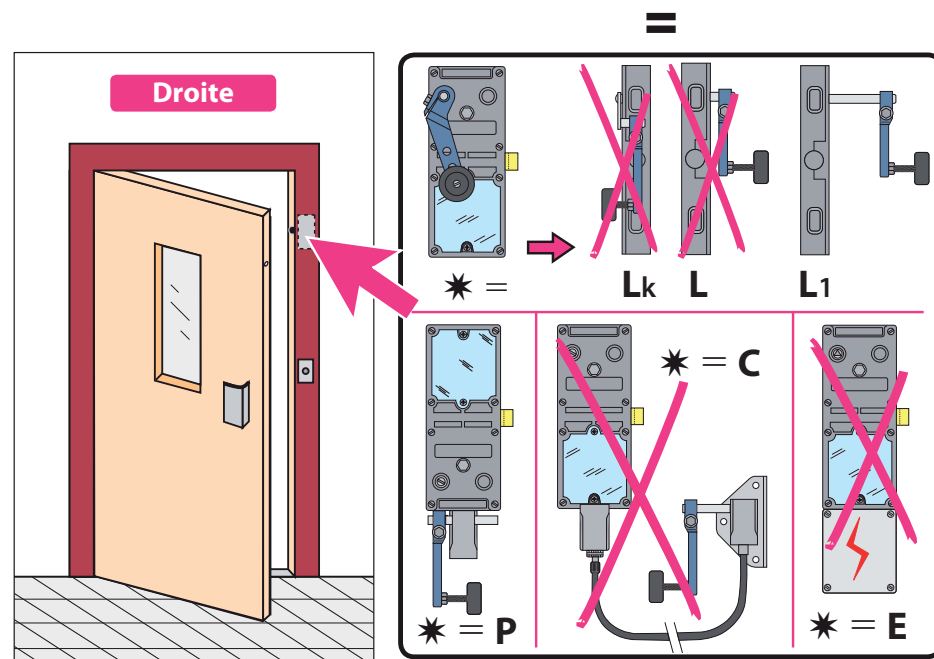
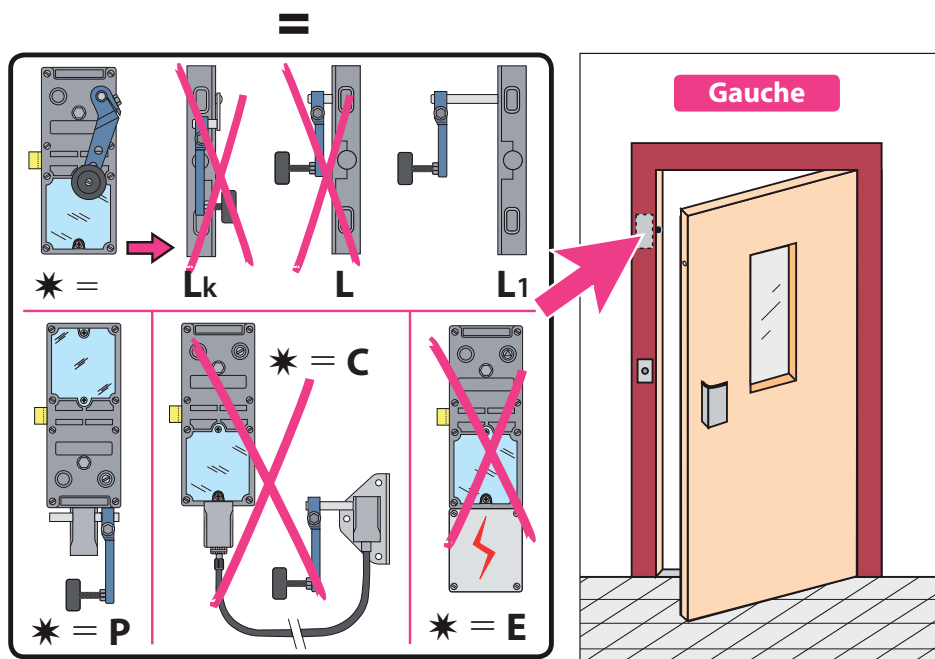
Produit de remplacement

**LR 180 \*\* P4** prudhomme S.a



réf.:LR180 \* **G** P4

réf.:LR180 \* **D** P4



DT LR180-P4 Ind. A du 15/12/2005 Document non contractuel, sous réserve de modification - Reproduction interdite. DF-B

## Phases de montage

